

SER

– Fjäderdrivna Avgasrullar

TEKNISKA DATA

Specifikation

Modeller

Finns i följande modeller
SER-450 (för 75 mm och 100 mm slang)
SER-650 (för 100 mm och 125 mm slang)
SER-850 (för 125 mm och 150 mm slang)
SER-1050-200 inkl. 200 mm slanganslutning

Slanganslutningskit för SER-450, -650 och -850

Inklusive slangstopp, anslutningsreduktion och slangklämmor
MAS-75 för 75 mm slang
MAS-100 för 100 mm slang
MAS-125 för 125 mm slang
MAS-150 för 150 mm slang

Max slang längd

10m på slangrulle.

Lyftkapacitet

Max belastning: 19 kg (gäller för SER-450, -650 och -850)
Max belastning: 34 kg (gäller för SER-1050-200)

Installation

För vägg- eller takmontage.

Underhåll

Vid normal användning krävs inget underhåll.
Se produktmanual.

Temperaturlighet

Beroende på slang, från +150°C till +350°C.
Temperaturer över +150°C, endast vid intermittent användning.

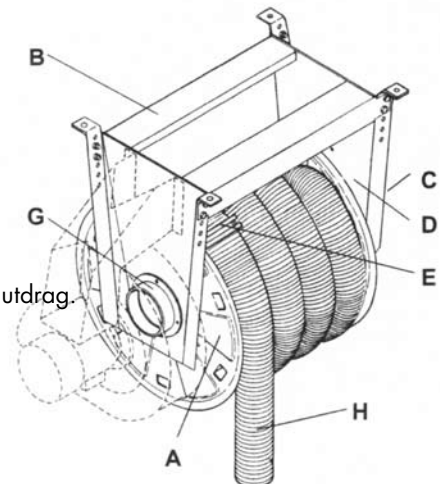
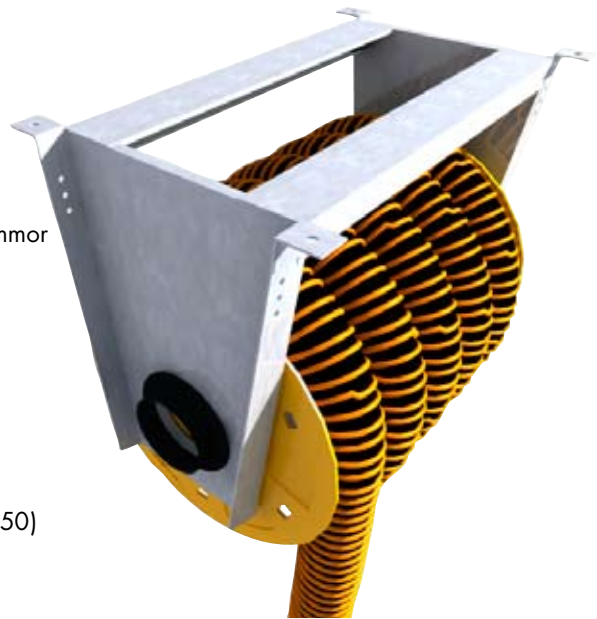
Rekommenderat luftflöde

Personbilar 360 m³/h
Lastbilar 1080 m³/h.

Uppbyggnad

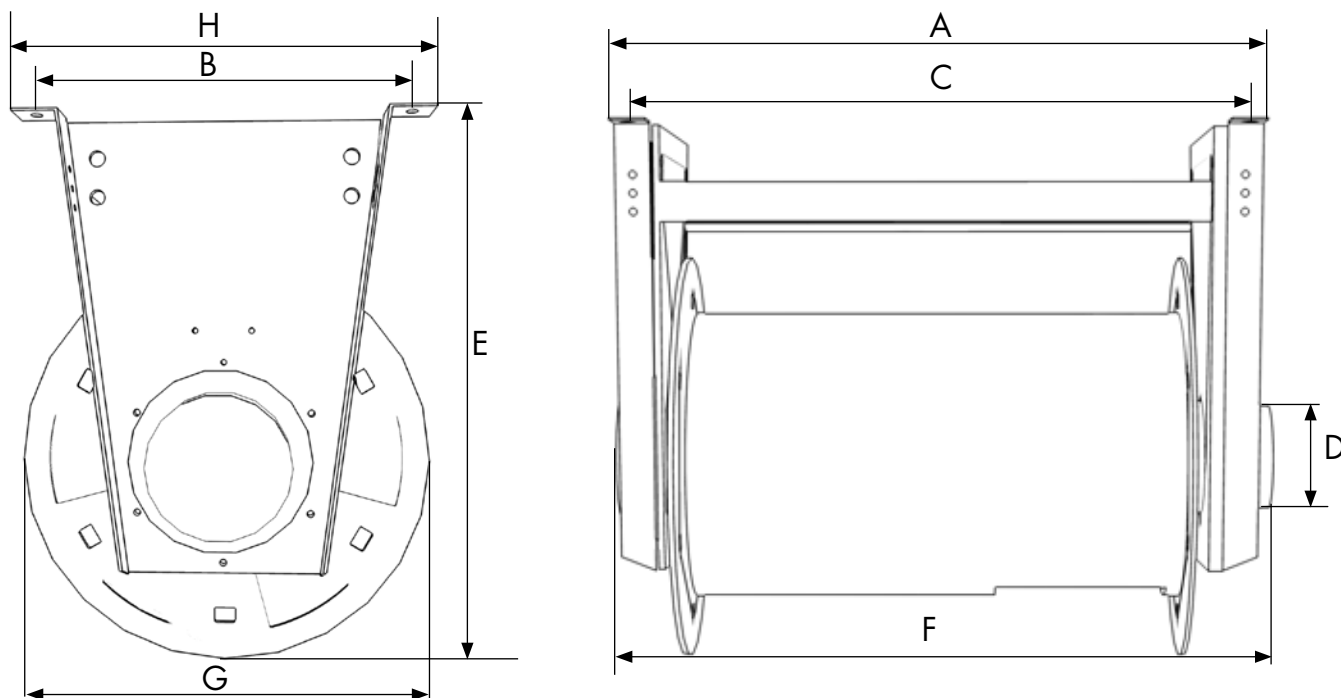
Fjäderdriven avgasrulle utan fläkt:

- A. Aluzinkbelagt plåtsvep med påskruvade pulverlackade plåtgavlar.
- B. Stativ av profilböckad galvaniserad plåt
- C. Fjäderpaket av bästa fjäderstål
- D. Spärr som låser slangens i önskat läge. Spärren frigöres vid nästa utdrag.
- E. Slangstopp. Ställs in på lämplig slanghöjd vid åiterrullning.
- G. Anslutningsstos för fläkt eller centralt utsug
- H. Slang. Notera! Slangen beställs separat.



MÅTTUPPGIFTER

	SER-450	SER-650	SER-850	SER-1050-200
A	630mm/24.8"	830 mm/32.7"	1030 mm/40.5"	1230mm/48.4"
B	500mm/19.7"	500 mm 19.7"	500 mm/19.7"	525mm/20.7"
C	574mm/22.6"	774 mm/30.5"	974 mm/38.3"	1174mm/46.2"
D	Ø 160 mm/6.30"	Ø 160 mm/6.30"	Ø 160 mm/6.30"	Ø200mm/7.87"
E	790 mm/31.1"	790 mm/31.1"	790 mm/31.1"	1117mm/44"
F	650mm/25.6"	850 mm/33.5"	1050 mm/41.3"	1100mm/43.3"
G	600 mm/23.6"	600 mm/23.6"	600 mm/23.6"	735mm/28.9"
H	552mm/21.7"	552mm/21.7"	552mm/21.7"	577mm/22.7"



TRYCKFALL

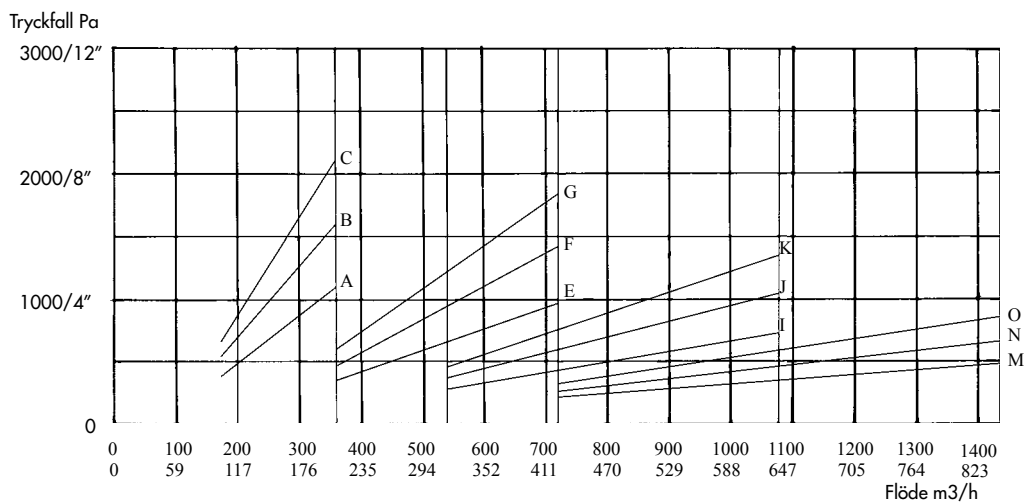
Diagrammet visar avgasrullarnas tryckfall vid olika luftmängder (i utdraget läge).

Avläs diagrammet vid de luftmängder som rekommenderas;
 Personbilar 360 m³/h
 Lastbilar 1080 m³/h

Diagrammet visar följande kombinationer
 av slangdimension/slanglängd:

- A.** Ø 75 mm, 5 m/ 3", 16 ft.
- B.** Ø 75 mm, 7.5 m/ 3", 25 ft.
- C.** Ø 75 mm, 10 m/ 3", 33 ft.
- E.** Ø 100 mm, 5 m/ 4", 16 ft.
- F.** Ø 100 mm, 7.5 m/ 4", 25 ft.
- G.** Ø 100 mm, 10 m/ 4", 33 ft.
- I.** Ø 125 mm, 5 m/ 5", 16 ft.
- J.** Ø 125 mm, 7.5 m/ 5", 25 ft.
- K.** Ø 125 mm, 10 m/ 5", 33 ft.
- M.** Ø 150 mm, 5 m/ 6", 16 ft.
- N.** Ø 150 mm, 7.5 m/ 6", 25 ft.
- O.** Ø 150 mm, 10 m/ 6", 33 ft.

Tryckfall SER-1050-200, 1100 Pa
 vid 2000 m³/h



Slangar

EH-PV

Högkvalitativ avgasslang som är överkörningsbar, avsedd för avgastemperaturer från 40°C till 150°C. Rekommenderas där risken finns att avgasslangen körs över av fordon.

EF

Högkvalitativ avgasslang, tillverkad av kompositförstärkt väv, avsedd för avgastemperaturer upp till 350°C. Rekommenderas för utrymmen där man servar tyngre lastbilar samt off road fordon.

Slangrekommendationer

Prod.nr	Slangdimension	Slanglängd	Vikt utan slang
SER-450-75	Ø 75 mm/3 inch	7,5 m/24 ft	44 kg/97 lbs
SER-450-100	Ø 100 mm/4 inch	6 m/20 ft	44 kg/97 lbs
SER-650-100	Ø 100 mm/4 inch	10 m/33 ft	49 kg/108 lbs
SER-650-125	Ø 125 mm/5 inch	7,5 m/25 ft	49 kg/108 lbs
SER-850-125	Ø 125 mm/5 inch	10 m/33 ft	54 kg/119 lbs
SER-850-150	Ø 150 mm/6 inch	10 m/33 ft	54 kg/119 lbs
SER-1050-200	Ø 200mm/8 inch	10m/33ft	68kg/150lbs

Munstycke

Se separat datablad



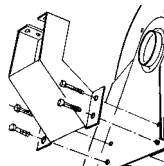
Fläktar

Se separata datablad

F-serie: fläktar för direktmontage
TEV; centralfläktar

Fläkt monteringskit

FMA-80 för fläktar FUA-1300 - FUA-2100 (gäller MER-850 och -1050)



Mikrobrytare MSR-24/2

Används för styrning av spjäll och/eller fläkt.



Startapparat SA-24

Startapparat för fläkt. Matning: 3-fas, 230/400 V.



Motordrivet spjäll MD-160 och MD-200

MD-160: Motordrivet spjäll, Ø160 mm
MD-200: Motordrivet spjäll, Ø200 mm
Matning: 24 V



Transformator TR-24

Transformator 230 V/24 W för motordrivet spjäll när ingen annan styrutrustning används.



Motorstarter ECMSO

Manuell motorstart med motorskydd. 1 – 16 Amp. 230-690 V.



PLYMOVENT®

PlymoVent representant

Sales office
PlymoVent AB
Tangenten 2, Industrigatan 26,
SE-212 14 MALMÖ, Sweden
Tel: +46 40 30 31 30
Fax: +46 40 30 31 40
info@plymovent.se

USA
PlymoVent Corp.
115 Melrich Road
Cranbury, New Jersey 08512, USA
Tel: +1 (609) 395-3500
Fax: +1 (609) 655-0919
info@plymoventusa.com

Canada
PlymoVent Canada Inc.
24-1200 Aerowood Dr.
Mississauga, ON L4W 2S7, Canada
Tel: +1 (905) 564-4748
Fax: +1 (905) 564-4609
info@plymovent.ca
www.plymovent.com

England
PlymoVent Ltd
Marley Way, Southam Road
Banbury, OX16 2RA, England
Tel: +44 1295 25 93 11
Fax: +44 1295 27 17 50
info@plymovent.co.uk

